

# 实用新型专利证书

Certificate of Utility Model Patent

中华人民共和国国家知识产权局

STATE INTELLECTUAL PROPERTY OFFICE OF THE PEOPLE'S REPUBLIC OF CHINA



证书号第 5720797 号



# 实用新型专利证书

实用新型名称：多功能露营灯

发 明 人：刘燕芬

专 利 号：ZL 2016 2 0103015.5

专利申请日：2016 年 02 月 01 日

专 利 权 人：深圳市鑫骏盟能源科技有限公司

授权公告日：2016 年 11 月 30 日

本实用新型经过本局依照中华人民共和国专利法进行初步审查，决定授予专利权，颁发本证书并在专利登记簿上予以登记。专利权自授权公告之日起生效。

本专利的专利权期限为十年，自申请日起算。专利权人应当依照专利法及其实施细则规定缴纳年费。本专利的年费应当在每年 02 月 01 日前缴纳。未按照规定缴纳年费的，专利权自应当缴纳年费期满之日起终止。

专利书记载专利权登记时的法律状况。专利权的转移、质押、无效、终止、恢复和专利权人的姓名或名称、国籍、地址变更等事项记载在专利登记簿上。



局长  
申长雨

申长雨





(12)实用新型专利

(10)授权公告号 CN 205746202 U

(45)授权公告日 2016.11.30

(21)申请号 201620103015.5

F21Y 115/10(2016.01)

(22)申请日 2016.02.01

(73)专利权人 深圳市鑫骏盟能源科技有限公司

地址 518000 广东省深圳市坪山新区坑梓  
街道龙田村龙窝路旭泰工业园A栋三  
楼

(72)发明人 刘燕芬

(74)专利代理机构 北京律诚同业知识产权代理

有限公司 11006

代理人 刘健 黄韧敏

(51)Int. Cl.

F21L 4/00(2006.01)

F21V 33/00(2006.01)

F21V 19/00(2006.01)

F21V 21/00(2006.01)

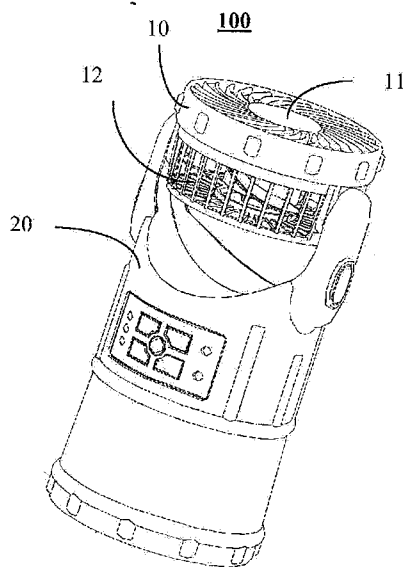
权利要求书1页 说明书2页 附图2页

(54)实用新型名称

多功能露营灯

(57)摘要

本实用新型提供一种多功能露营灯,包括主体和风扇主体,所述主体装有电源,所述风扇主体和所述主体连接;所述风扇主体上设有至少一个灯具。借此,本实用新型不仅可以充当灯具使用,还有风扇散热功能,满足人们露营时的需求。



1.一种多功能露营灯,其特征在于,包括主体和风扇主体,所述主体装有电源,所述风扇主体和所述主体连接;所述风扇主体上设有至少一个灯具;所述风扇主体和所述主体之间可拆卸式连接或一体式成型。

2.根据权利要求1所述的多功能露营灯,其特征在于,所述风扇主体的中间设有所述灯具;所述风扇主体的内部空间设有风扇。

3.根据权利要求1所述的多功能露营灯,其特征在于,所述灯具为第一LED灯。

4.根据权利要求1所述的多功能露营灯,其特征在于,所述电源为可充电电池,所述可充电电池与设置在所述主体上的充电接口之间电性连接。

5.根据权利要求1所述的多功能露营灯,其特征在于,所述主体上还设置有收音机、喇叭、驱蚊器、蜂鸣器、控制系统、电源管理系统和/或所述灯具的开关。

6.根据权利要求5所述的多功能露营灯,其特征在于,所述喇叭、所述驱蚊器或者所述蜂鸣器设置在所述主体的背面。

7.根据权利要求1所述的多功能露营灯,其特征在于,所述主体的正面设有收音按键、电量指示灯、收音指示灯和/或驱蚊指示灯。

8.根据权利要求1所述的多功能露营灯,其特征在于,绕所述主体表面一周设有至少一个第二LED灯。

9.根据权利要求1所述的多功能露营灯,其特征在于,所述主体的顶面还设有拉环。

## 多功能露营灯

### 技术领域

[0001] 本实用新型涉及灯具技术领域,尤其涉及一种多功能露营灯。

### 背景技术

[0002] 露营活动是一种休闲活动,人们通常在山谷、湖畔、海边露营,露营者可以生篝火,可以烧烤、野炊或者唱歌,因此受到很多人的喜爱。

[0003] 露营灯是露营时的必备物品,一般的露营灯只能充当灯具使用,而在露营过程中,驱蚊,散热等问题都是人们要解决的问题,致使人们往往需要携带多种物品,这样有时会忘记携带某种物品,而且各种物品零零散散,不方便携带。因此,有必要对现有的露营灯进行改进。

[0004] 综上所述,现有技术在实际使用上显然存在不便与缺陷,所以有必要加以改进。

### 实用新型内容

[0005] 针对上述的缺陷,本实用新型的目的在于提供一种多功能露营灯,不仅仅充当灯具使用,还有风扇、驱蚊器等,满足人们的需求。

[0006] 为了实现上述目的,本实用新型提供一种多功能露营灯,包括主体和风扇主体,所述主体装有电源,所述风扇主体和所述主体连接;所述风扇主体上设有至少一个灯具。

[0007] 根据本实用新型所述的多功能露营灯,所述风扇主体的中间设有所述灯具;所述风扇主体的内部空间设有风扇。

[0008] 根据本实用新型所述的多功能露营灯,所述灯具为第一LED灯。

[0009] 根据本实用新型所述的多功能露营灯,所述电源为可充电电池,所述可充电电池与设置在所述主体上的充电接口之间电性连接。

[0010] 根据本实用新型所述的多功能露营灯,所述主体上还设置有收音机、喇叭、驱蚊器、蜂鸣器、控制系统、电源管理系统和/或所述灯具的开关。

[0011] 根据本实用新型所述的多功能露营灯,所述喇叭、所述驱蚊器或者所述蜂鸣器设置在所述主体的背面。

[0012] 根据本实用新型所述的多功能露营灯,所述主体的正面设有收音按键、电量指示灯、收音指示灯和/或驱蚊指示灯。

[0013] 根据本实用新型所述的多功能露营灯,绕所述主体表面一周设有至少一个第二LED灯。

[0014] 根据本实用新型所述的多功能露营灯,所述主体的顶面还设有拉环。

[0015] 根据本实用新型所述的多功能露营灯,所述风扇主体和所述主体之间可拆卸式连接或一体式成型。

[0016] 本实用新型多功能露营灯主要包括风扇以及灯具,优选包括收音机、喇叭、驱蚊器或者蜂鸣器、控制系统、电源管理系统,借此,本实用新型不仅可以充当灯具使用,还有驱蚊,散热等功能,满足人们露营时的各种需求。

### 附图说明

- [0017] 图1是本实用新型多功能露营灯的结构示意图；  
[0018] 图2是本实用新型多功能露营灯的正面结构示意图；  
[0019] 图3是本实用新型多功能露营灯的左侧面结构示意图；  
[0020] 图4是本实用新型多功能露营灯的背面结构示意图；  
[0021] 图5是本实用新型多功能露营灯的右侧面结构示意图；  
[0022] 图6是本实用新型多功能露营灯的风扇主体俯视图；  
[0023] 图7是本实用新型多功能露营灯的顶面结构示意图。

### 具体实施方式

- [0024] 为了使本实用新型的目的、技术方案及优点更加清楚明白，以下结合附图及实施例，对本实用新型进行进一步详细说明。应当理解，此处所描述的具体实施例仅仅用以解释本实用新型，并不用于限定本实用新型。
- [0025] 图1~图7是本实用新型多功能露营灯的结构示意图，多功能露营灯100包括主体20和风扇主体10，主体20装有电源，风扇主体10和主体20连接；风扇主体上设有至少一个灯具11。
- [0026] 优选的是，风扇主体10的中间设有灯具11；风扇主体10的内部空间设有风扇12。
- [0027] 具体而言，灯具11为第一LED灯。
- [0028] 具体而言，所述电源为可充电电池，优选使用三个2600mAh的18650电池，所述可充电电池与设置在主体20上的充电接口之间电性连接，优选智能充电。
- [0029] 优选的是，主体20上还设置有收音机、喇叭23、驱蚊器、蜂鸣器、控制系统、电源管理系统和/或灯具11的开关。
- [0030] 具体而言，喇叭23、所述驱蚊器或者所述蜂鸣器设置在主体20的背面。
- [0031] 优选的是，主体20的正面设有收音按键、电量指示灯、收音指示灯和/或驱蚊指示灯。
- [0032] 更好的是，绕主体20表面一周设有至少一个第二LED灯。
- [0033] 优选的是，主体20的顶面还设有拉环24，方便悬挂。
- [0034] 具体而言，风扇主体10和主体20之间可拆卸式连接或一体式成型。
- [0035] 综上所述，本实用新型多功能露营灯主要包括风扇以及灯具，优选包括收音机、喇叭、驱蚊器或者蜂鸣器、控制系统、电源管理系统，借此，本实用新型不仅可以充当灯具使用，还有驱蚊，散热等功能，满足人们露营时的各种需求。
- [0036] 当然，本实用新型还可有其它多种实施例，在不背离本实用新型精神及其实质的情况下，熟悉本领域的技术人员当可根据本实用新型作出各种相应的改变和变形，但这些相应的改变和变形都应属于本实用新型所附的权利要求的保护范围。

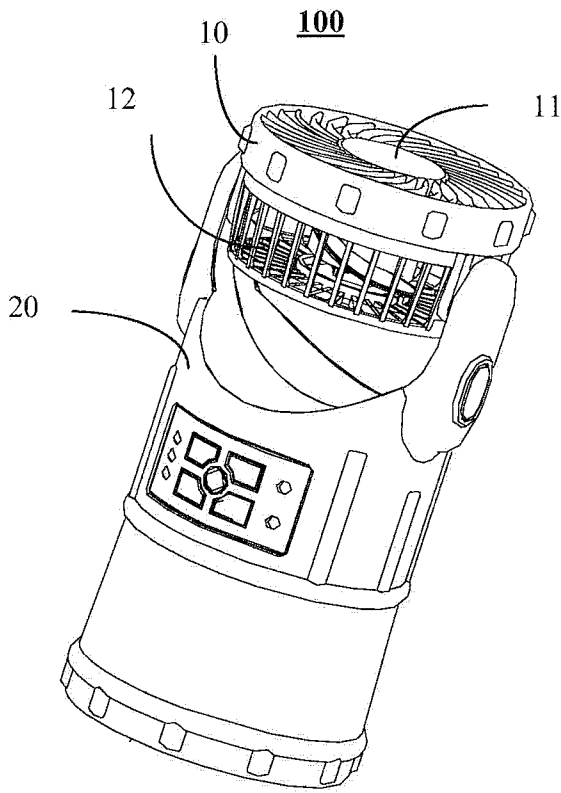


图1

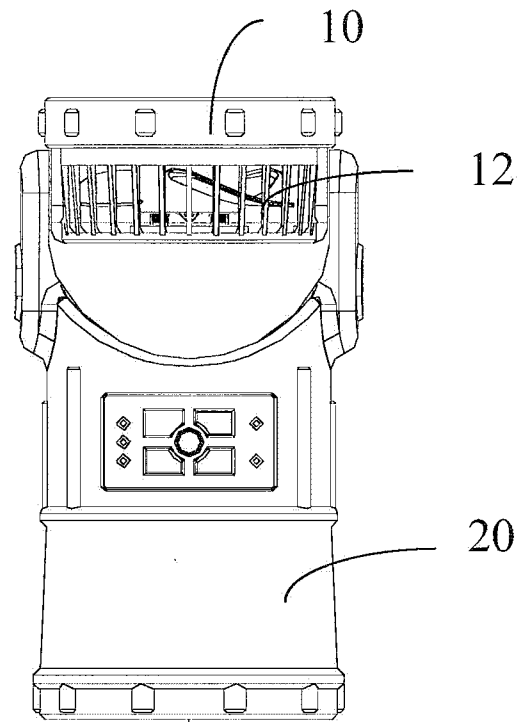


图2

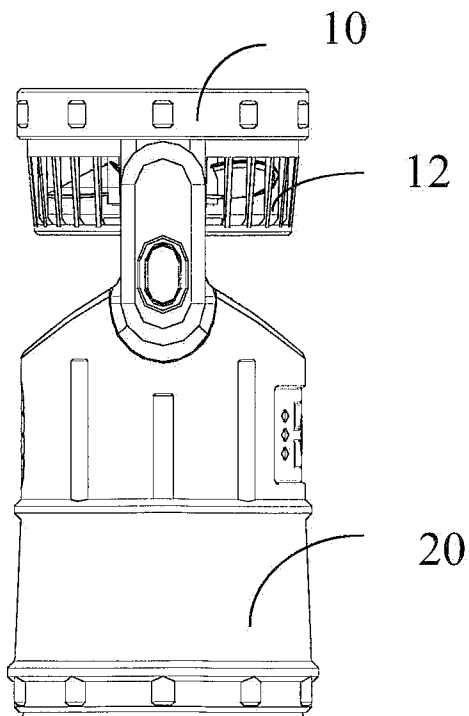


图3

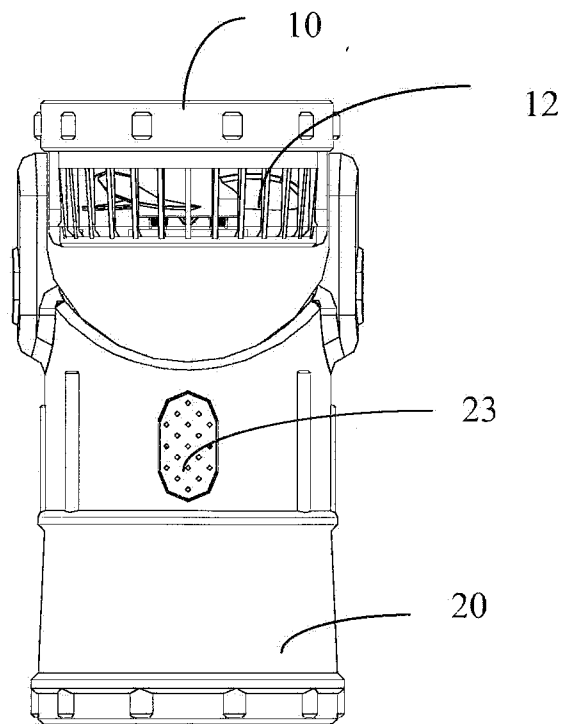


图4

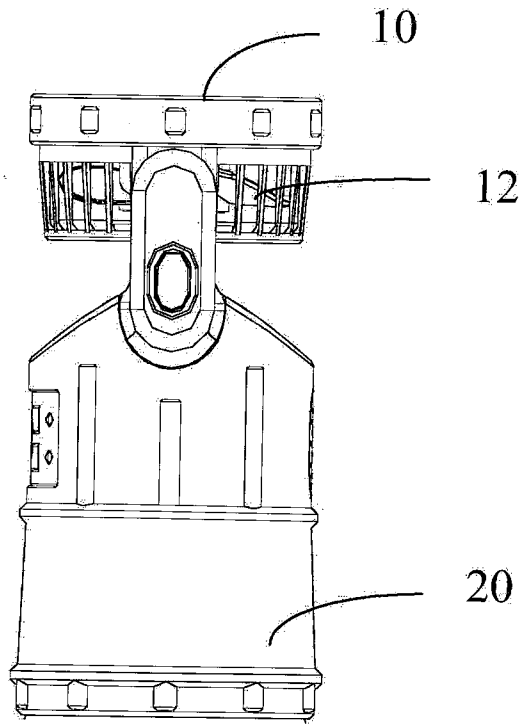


图5

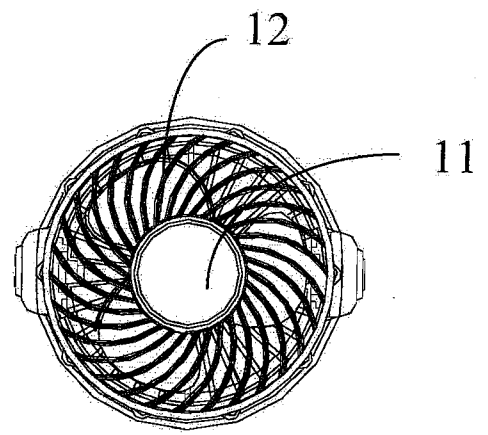


图6

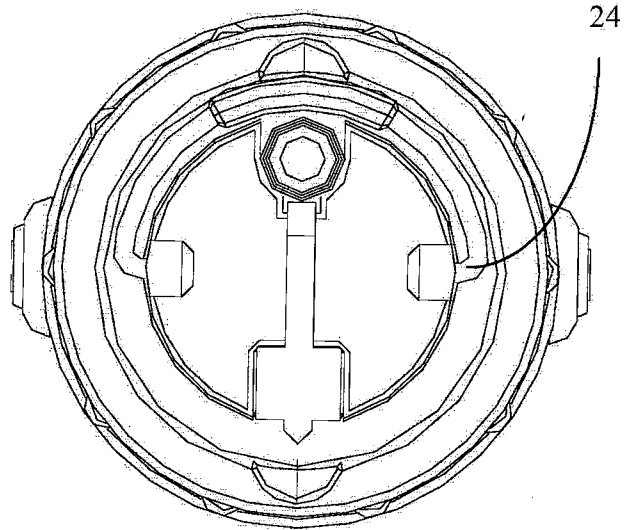


图7