

实用新型专利证书

Certificate of Utility Model Patent

中华人民共和国国家知识产权局

STATE INTELLECTUAL PROPERTY OFFICE OF THE PEOPLE'S REPUBLIC OF CHINA

证书号第 7015426 号



实用新型专利证书

实用新型名称：应急移动充电设备

发明人：刘燕芬

专利号：ZL 2017 2 0525139.7

专利申请日：2017 年 05 月 12 日

专利权人：深圳市鑫骏盟能源科技有限公司

授权公告日：2018 年 02 月 23 日

本实用新型经过本局依照中华人民共和国专利法进行初步审查，决定授予专利权，颁发本证书并在专利登记簿上予以登记。专利权自授权公告之日起生效。

本专利的专利权期限为十年，自申请日起算。专利权人应当依照专利法及其实施细则规定缴纳年费。本专利的年费应当在每年 05 月 12 日前缴纳。未按照规定缴纳年费的，专利权自应当缴纳年费期满之日起终止。

专利证书记载专利权登记时的法律状况。专利权的转移、质押、无效、终止、恢复和专利权人的姓名或名称、国籍、地址变更等事项记载在专利登记簿上。



局长
申长雨

申长雨





(12)实用新型专利

(10)授权公告号 CN 207039212 U

(45)授权公告日 2018.02.23

(21)申请号 201720525139.7

(22)申请日 2017.05.12

(73)专利权人 深圳市鑫骏盟能源科技有限公司
地址 518000 广东省深圳市坪山新区坑梓
街道龙田村龙窝路旭泰工业园A栋三
楼

(72)发明人 刘燕芬

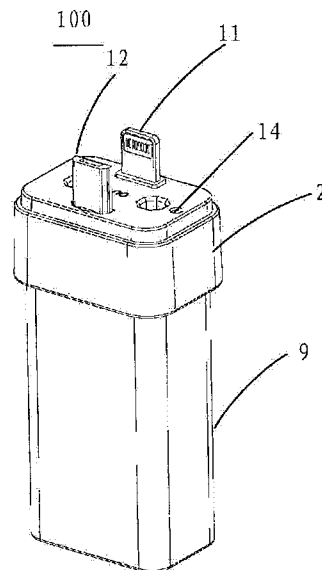
(74)专利代理机构 北京律诚同业知识产权代理
有限公司 11006
代理人 刘健 黄韧敏

(51)Int. Cl.
H02J 7/00(2006.01)

权利要求书1页 说明书3页 附图2页

(54)实用新型名称
应急移动充电设备

(57)摘要
本实用新型提供了一种应急移动充电设备，适用于充电设备技术领域，包括主体、电池、电路板和至少一个输出端口，所述电路板与所述电池、所述输出端口电连接，所述主体中设置所述电池，所述电池与所述主体可拆卸连接。借此，本实用新型通过改进充电设备的结构，并对充电过程中加以提示状态，解决在备用电源不足时给电子设备充电。



1. 一种应急移动充电设备,其特征在于,包括主体、电池、电路板和至少一个输出端口,所述电路板与所述电池、所述输出端口电连接,所述主体中设置所述电池,所述电池与所述主体可拆卸连接。

2. 根据权利要求1所述应急移动充电设备,其特征在于,所述主体包括一可拆卸的上盖、容置所述电池的容置空间,所述主体的上端设置所述电路板、至少一个指示灯,所述电路板上设置有正极金属片、负极金属片,所述电路板设置在下盖上,所述电池在所述下盖的下方,所述正极金属片通过金属件连接的所述电池的正极,所述负极金属片通过金属件连接所述电池的负极。

3. 根据权利要求2所述应急移动充电设备,其特征在于,所述电池与所述指示灯电连接,所述指示灯包括常亮、熄灭、渐渐熄灭的状态。

4. 根据权利要求1所述应急移动充电设备,其特征在于,所述电池包括一次性电池或充电电池。

5. 根据权利要求4所述应急移动充电设备,其特征在于,所述电池为电压9V的一次性电池,所述应急移动充电设备的充电电流为200mA-1000mA。

6. 根据权利要求1所述应急移动充电设备,其特征在于,所述输出端口包括micro USB输出端口、适用于苹果手机的输出端口。

7. 根据权利要求2所述应急移动充电设备,其特征在于,所述指示灯是LED灯。

8. 根据权利要求2所述应急移动充电设备,其特征在于,所述电路板螺接固定在所述下盖上。

9. 根据权利要求2所述应急移动充电设备,其特征在于,所述金属件卡接所述上盖。

10. 根据权利要求1~9任一项所述应急移动充电设备,其特征在于,所述主体设置为塑胶外壳。

应急移动充电设备

技术领域

[0001] 本实用新型涉及充电设备技术领域,尤其涉及一种应急移动充电设备。

背景技术

[0002] 现有的充电设备,大多数是用锂电池,而且不可拆卸,当用户在常有电源的环境下会忘记给移动电源充电,在突然停电是需要给电子设备充电时,又没法使用,同时电池都是有寿命的,可替换性不足。

[0003] 综上可知,现有技术在实际使用上显然存在不便与缺陷,所以有必要加以改进。

实用新型内容

[0004] 针对上述的缺陷,本实用新型的目的在于提供一种应急移动充电设备,其目的在于能替换应急用的充电设备的电池,不局限于锂电池,给多种端口的电子设备充电。

[0005] 为了实现上述目的,本实用新型提供一种应急移动充电设备,包括主体、电池、电路板和至少一个输出端口,所述电路板与所述电池、所述输出端口电连接,所述主体中设置所述电池,所述电池与所述主体可拆卸连接。

[0006] 根据本实用新型所述应急移动充电设备,所述主体包括一可拆卸的上盖、容置所述电池的容置空间,所述主体的上端设置所述电路板、至少一个指示灯,所述电路板上设置有正极金属片、负极金属片,所述电路板设置在下盖上,所述电池在所述下盖的下方,所述正极金属片通过金属件连接的所述电池的正极,所述负极金属片通过金属件连接所述电池的负极。

[0007] 根据本实用新型所述应急移动充电设备,所述电池与所述指示灯电连接,所述指示灯包括常亮、熄灭、渐渐熄灭的状态。

[0008] 根据本实用新型所述应急移动充电设备,所述电池包括一次性电池或充电电池。

[0009] 根据本实用新型所述应急移动充电设备,所述电池为电压9V的一次性电池,所述应急移动充电设备的充电电流为200mA-1000mA。

[0010] 根据本实用新型所述应急移动充电设备,所述输出端口包括microUSB输出端口、适用于苹果手机的输出端口。

[0011] 根据本实用新型所述应急移动充电设备,所述指示灯是LED灯。

[0012] 根据本实用新型所述应急移动充电设备,所述电路板螺接固定在所述下盖上。

[0013] 根据本实用新型所述应急移动充电设备,所述金属件卡接所述上盖。

[0014] 根据本实用新型所述应急移动充电设备,所述主体设置为塑胶外壳。

[0015] 本实用新型通过改进充电设备的结构,并对充电过程中加以提示状态,解决在备用电源不足时给电子设备充电。

附图说明

[0016] 图1是本实用新型应急移动充电设备的立体分解示意图;

[0017] 图2是本实用新型应急移动充电设备的优选实施例的立体组合示意图;

[0018] 图3是本实用新型应急移动充电设备流程使用状态示意图。

具体实施方式

[0019] 为了使本实用新型的目的、技术方案及优点更加清楚明白,以下结合附图及实施例,对本实用新型进行进一步详细说明。应当理解,此处所描述的具体实施例仅仅用以解释本实用新型,并不用于限定本实用新型。

[0020] 为了解决上述问题,本实用新型提供一种应急移动充电设备,其借助的零部件可以是内置于移动终端的软件单元,硬件单元或软硬件结合单元。

[0021] 结合图示说明,如图1~图2所示,本实用新型提供的应急移动充电设备100,包括主体2、电池9、电路板3和至少一个输出端口,电路板3与电池9、所述输出端口电连接,主体2中设置电池9,电池9与主体2可拆卸连接。更进一步地,主体2包括一可拆卸的上盖、容置电池9的容置空间,主体2的上端设置电路板3、至少一个指示灯14,电路板3上设置有正极金属片6、负极金属片7,电路板3设置在下盖5上,电池9在下盖5的下方,正极金属片6通过金属件4连接的电池9的正极,负极金属片7通过金属件4连接电池9的负极。

[0022] 电池9与指示灯14电连接,指示灯14包括常亮、熄灭、渐渐熄灭的状态。

[0023] 优选的是,电池9包括一次性电池或充电电池。更好的,电池9为电压9V的一次性电池,应急移动充电设备100的充电电流为200mA-1000mA。

[0024] 其中,本实施例中,所述输出端口包括micro USB输出端口12、适用于苹果手机的输出端口11,一共两个。电路板3螺接固定在下盖5上。

[0025] 金属件4卡接上盖1,金属件4为顶部空心的钉,配合下盖5上的螺钉8一起固定电路板3、下盖5。优选的是主体2设置为塑胶外壳。

[0026] 如图1~图3所示应急移动充电设备100,1个指示灯14,优选为LED灯,1个MICRO输出端口和IPHONE输出端口。主体2设置的塑胶外壳和金属件4、固定内部的电路板3及电池9。打开上盖1,装入电池9,指示灯14亮起,颜色为蓝色、黄色或其它颜色。可插入手机充电,容置空间是主体2的延伸部分,可以优选固定正负极在同一端的电池。特殊的,当采用的是正负极不在一端的电池9时,可以由主体2延伸出一壳体的容纳空间,进行嵌套,延伸的壳内可以设有金属片,通过在延伸的壳体内的金属片首尾嵌套实现并联或串联,再连接到正极金属片6、负极金属片7。

[0027] 更好的是,应急移动充电设备100以9V一次性电池9给设备充电,充电电流为200mA-1A,接入手机、音乐播放器等电子设备后指示灯14常亮,对应的指示灯14指示电量状态。例如:(1)当电池9电量充足时给手机充电,指示灯14常亮,充电到指示灯14熄灭时,则电池9电量基本耗完,拔出手机,指示灯14亮(电池9剩余少量电),可以发出红光,指示灯14熄灭时电池9没电。(2)当电池9电量不足时,指示灯14亮。其中优选的是,当电量不足的电池9接入产品时,由于电池9的特性会出现在没有接任何输出设备时指示灯14常亮,指示灯14亮,例如,当插入手机无法充电,且指示灯14慢慢熄灭,当且仅当只有插入手机时才会慢慢熄灭。

[0028] 综上所述,本实用新型通过改进充电设备的结构,并对充电过程中加以提示状态,解决在备用电源不足时给电子设备充电。

[0029] 当然,本实用新型还可有其它多种实施例,在不背离本实用新型精神及其实质的情况下,熟悉本领域的技术人员当可根据本实用新型作出各种相应的改变和变形,但这些相应的改变和变形都应属于本实用新型所附的权利要求的保护范围。

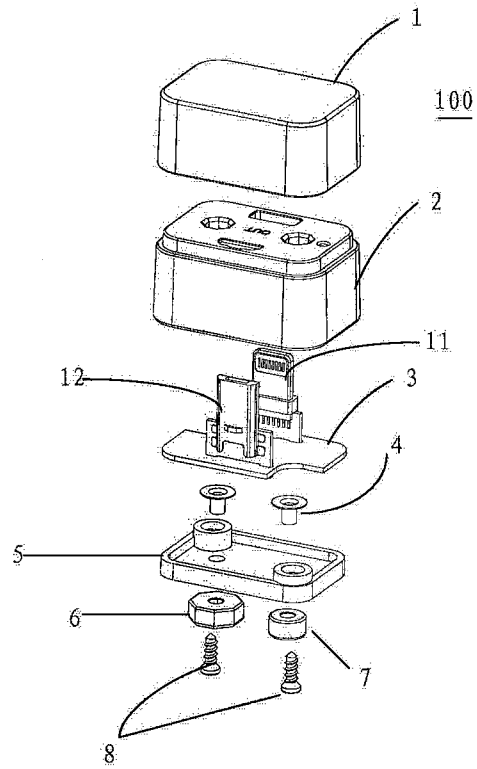


图1

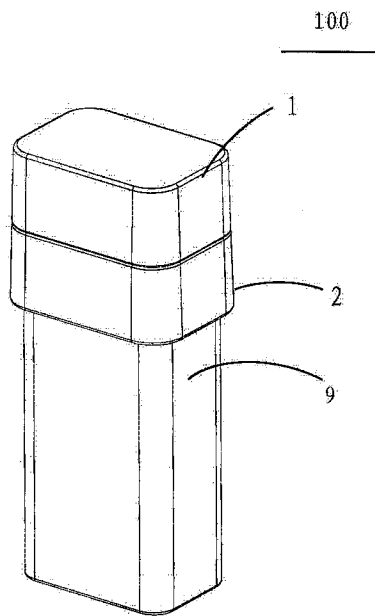


图2

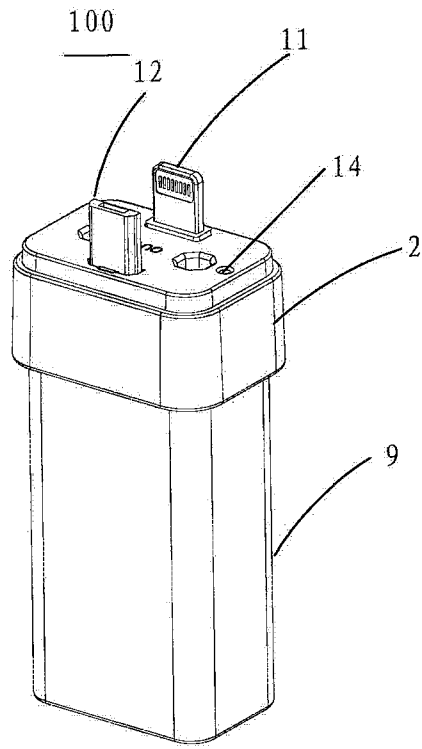


图3